

CUTTING
WELDING

SINCE 1898



Ersatzteilliste Favorit II

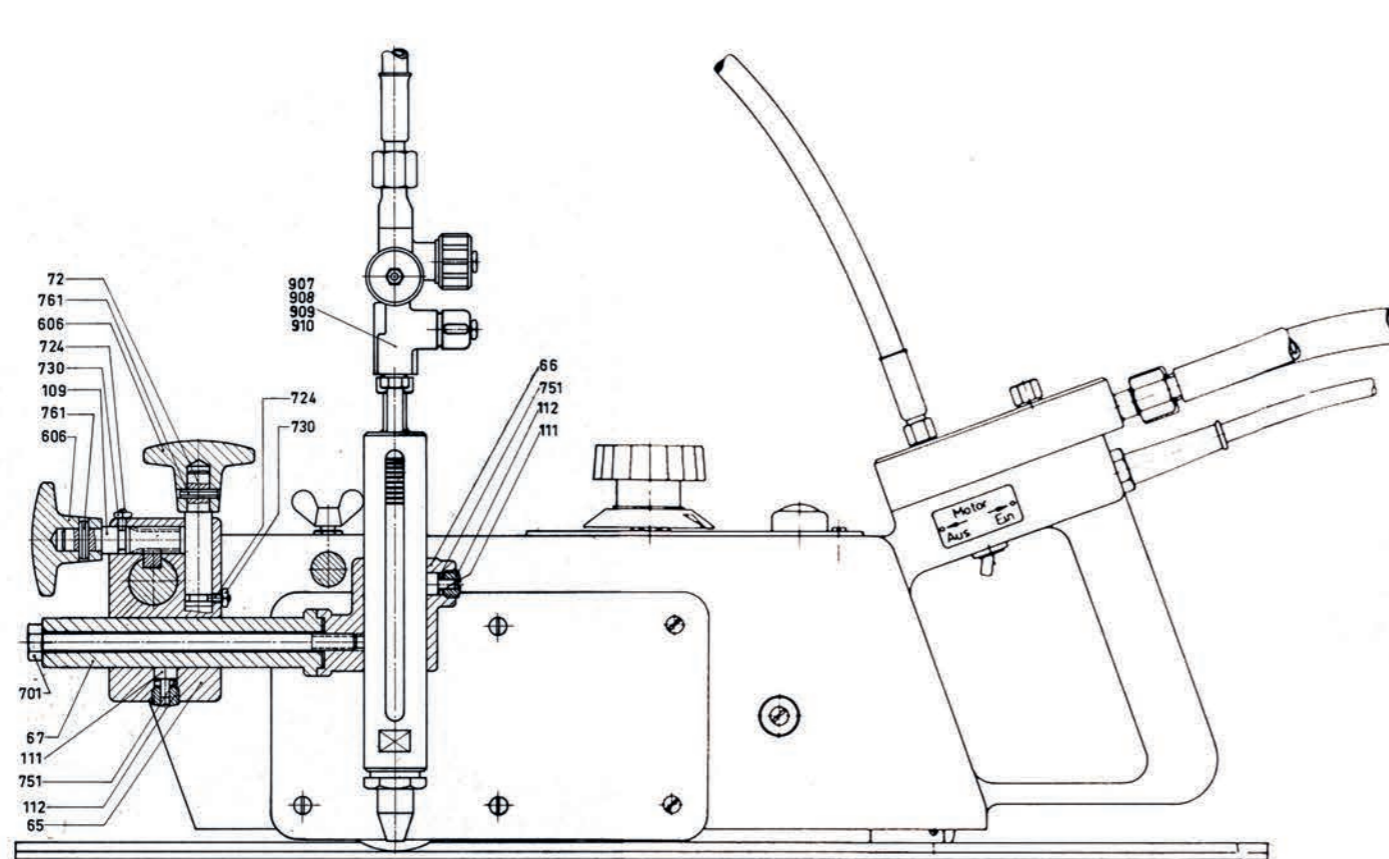
Änderungen vorbehalten 11/2018

ZINSER GmbH · Daimlerstr. 4
73095 Albershausen · Germany
Fon +49 (0)7161 5050-0
Fax +49 (0)7161 5050-100
info@zinser.de · www.zinser.de

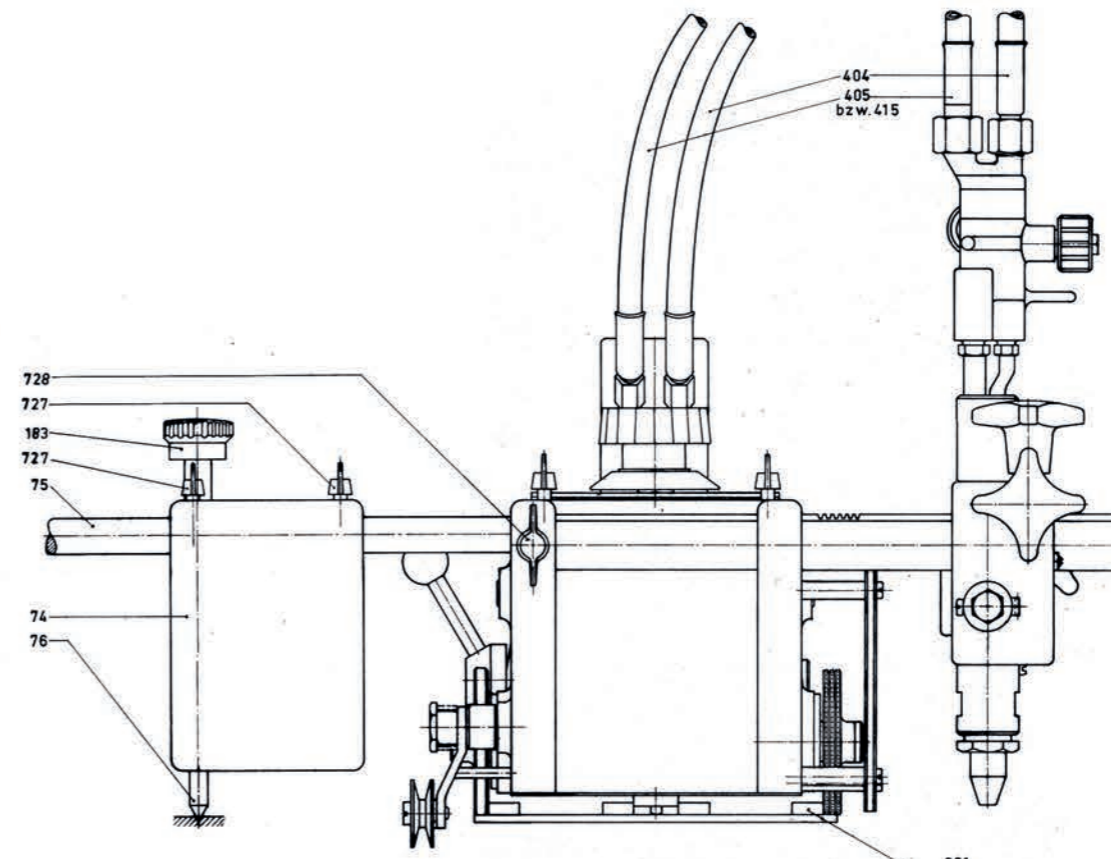
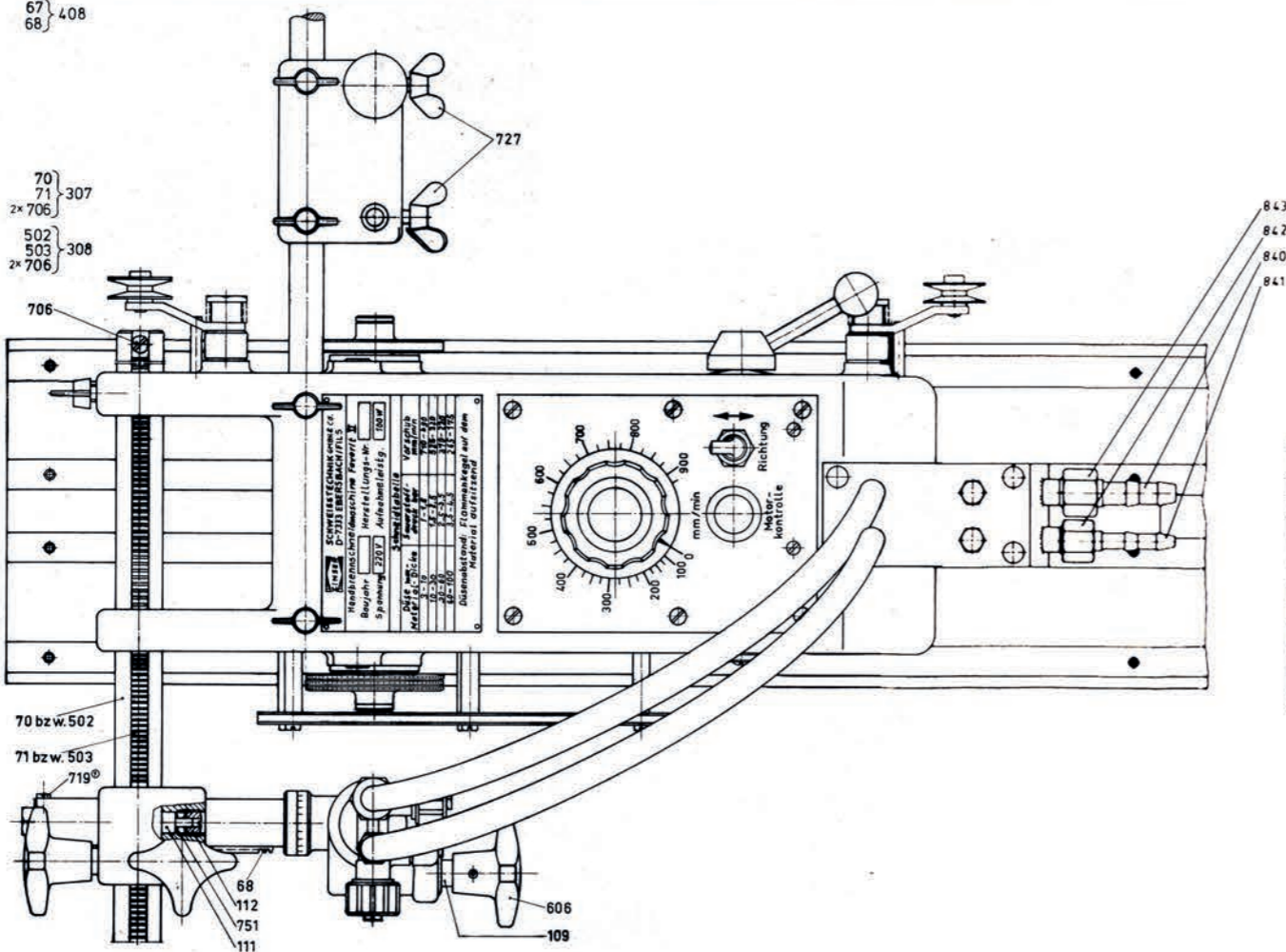
Kreissparkasse Göppingen
BLZ 610 500 00
Konto 152 58 256
Swift-Code: GOPSDE6G
IBAN: DE45 6105 0000 0015 2582 56

Deutsche Bank Göppingen
BLZ 610 700 78
Konto 030 41 05
Swift-Code: DEUTDESS610
IBAN: DE17 6107 0078 0030 4105 00

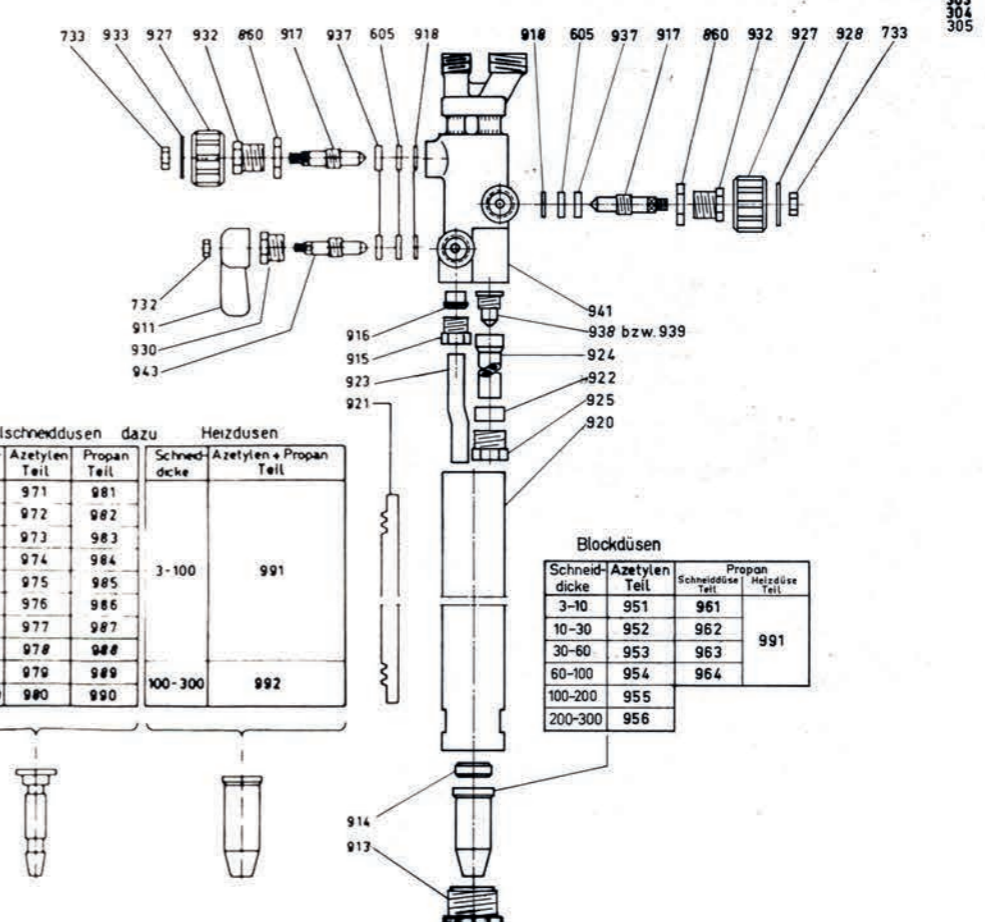
Geschäftsführer:
Ulrich Bock, Andreas Niklaus
HRB Ulm 533273
USt-IdNr. DE813055989
St.-Nr. 63002/80479



67 } 408
68 }

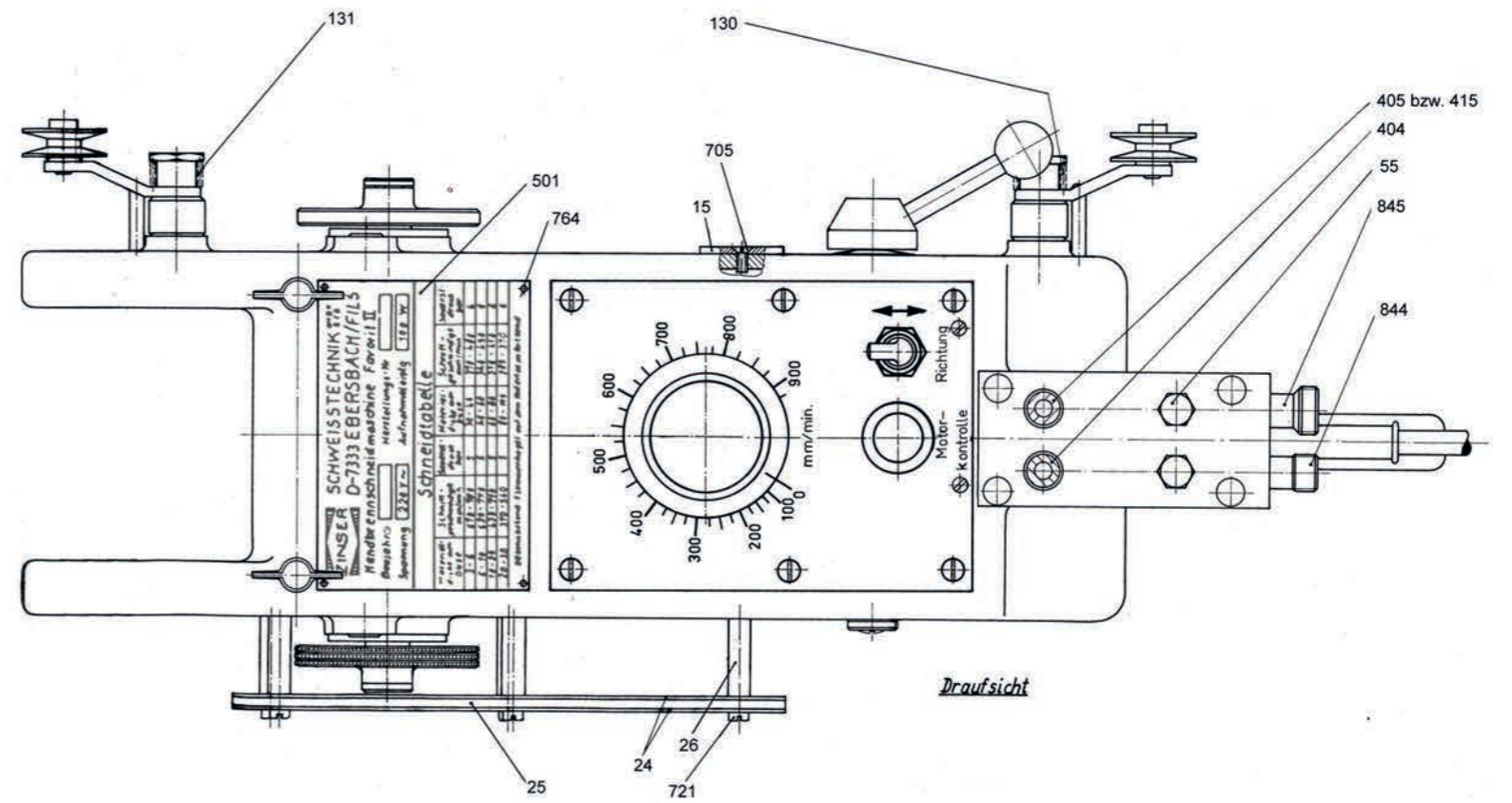
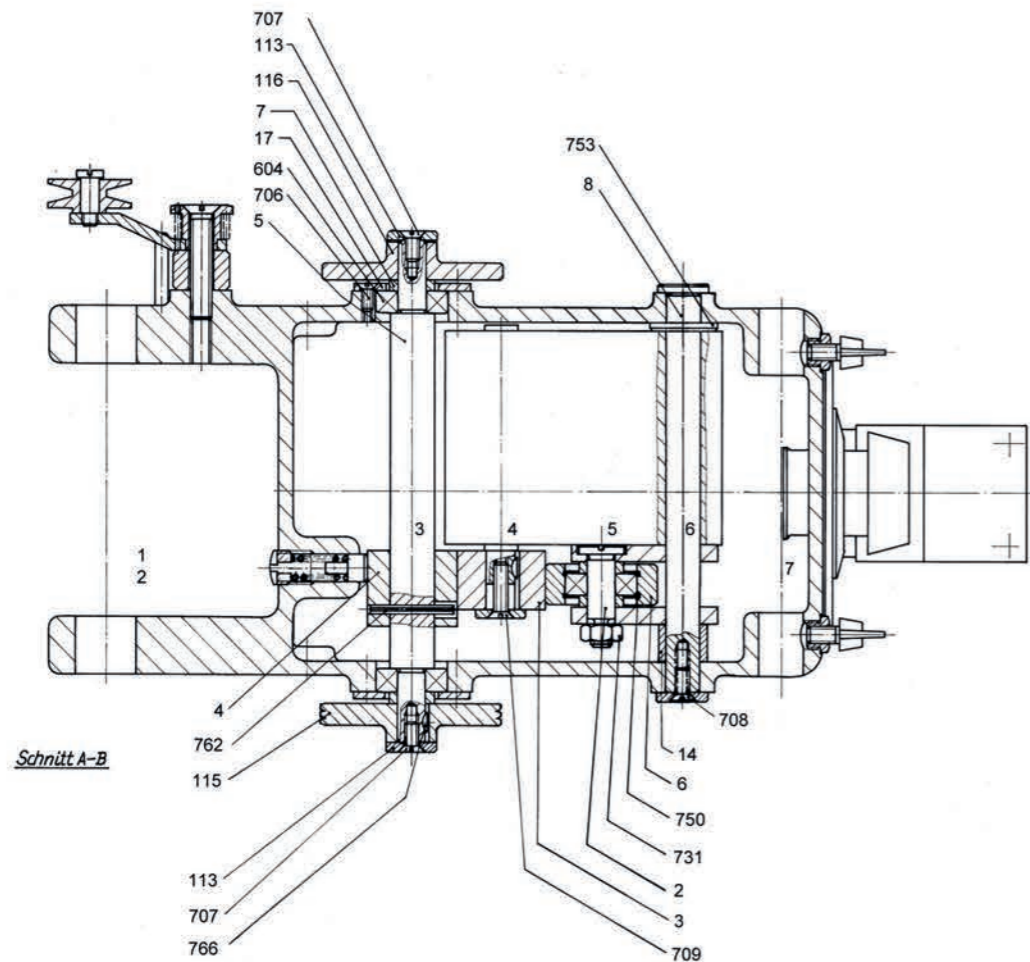
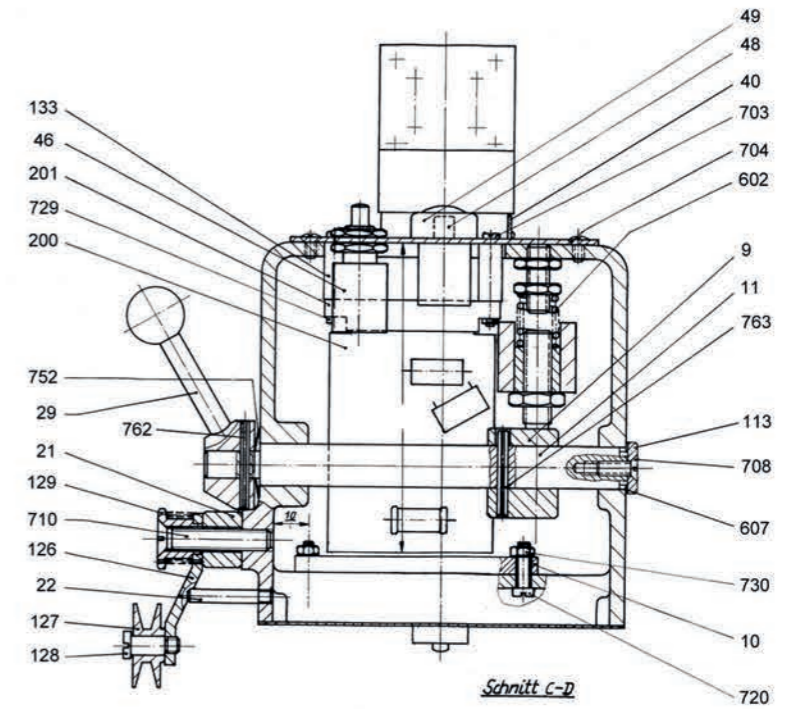
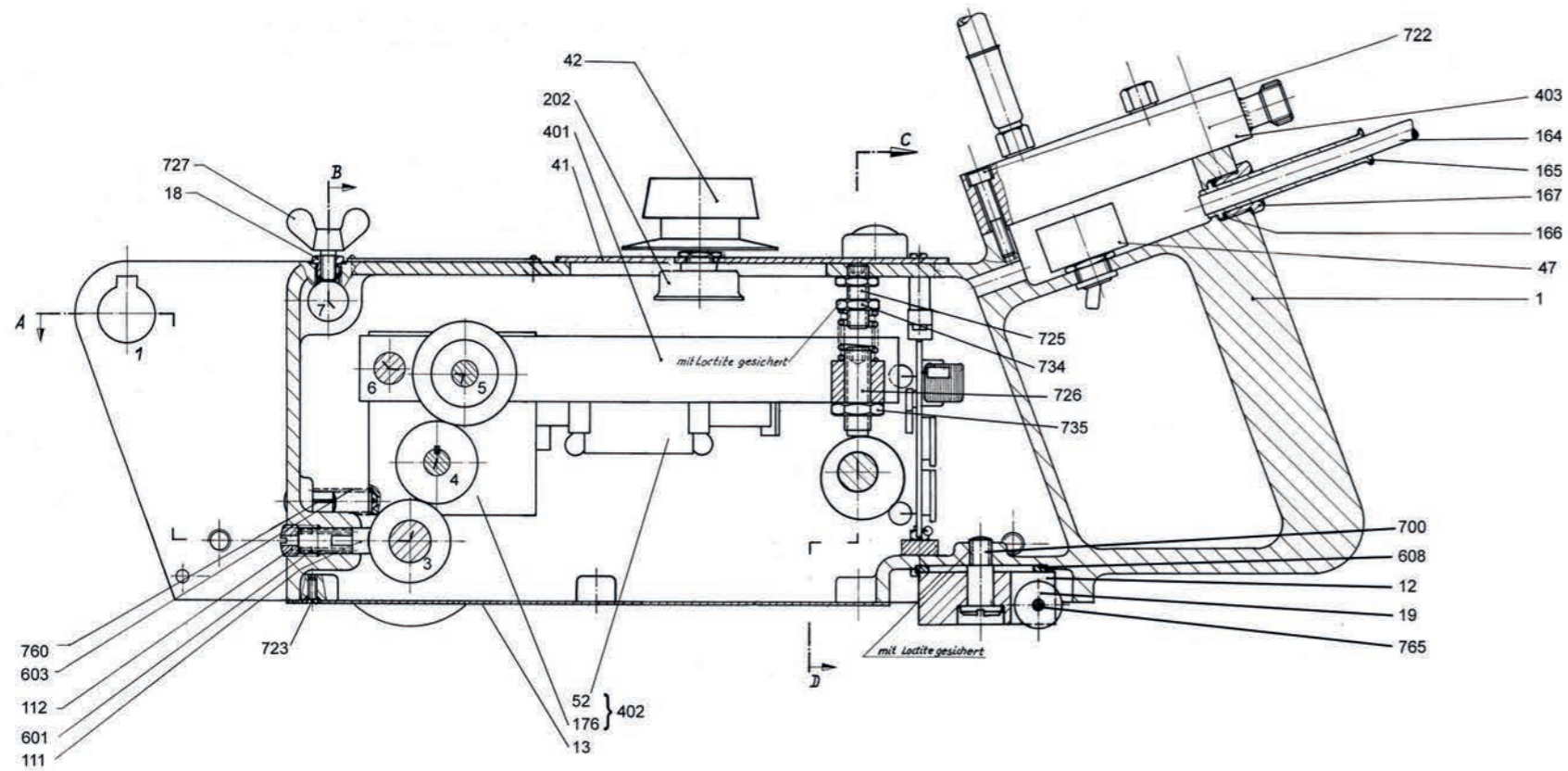


301
302
303
304
305



Schnellschneddüsen dazu			Heizdüsen	
Schned- dicke	Azetylen Teil	Propan Teil	Schned- dicke	Azetylen + Propan Teil
3-6	971	981		
6-10	972	982		
10-20	973	983		
20-30	974	984		
30-45	975	985	3-100	991
45-60	976	986		
60-80	977	987		
80-100	978	988		
100-200	979	989		
200-300	980	990	100-300	992

Blockdüsen			
Schned- dicke	Azetylen Teil	Schneddüse Teil	Propan Heizdüse Teil
3-10	951		961
10-30	952		962
30-60	953		963
60-100	954		964
100-200	955		
200-300	956		



Teil	Benennung	Bestell-Nr.
1	Gehäuse	235 6501-001
2	Achse	235 6500-002
3	Reibrad	235 6500-003
4	Reibrad	235 6500-004
5	Welle	235 6500-005
6	Andrückrolle	235 6500-006
7	Abstandsring	235 6500-007
8	Achse	235 6500-008
9	Exzenterrad	235 6500-009
10	Sicherungswinkel	235 6500-031
11	Achse	235 6500-011
12	Lenkgabel	235 6501-012
13	Abdeckblech	235 6500-013
14	Distanzhülse	235 6501-014
15	Deckel	235 6500-015
17	Scheibe	235 6500-017
18	Reduktion	235 6500-018
19	Rolle	235 6500-019
21	Distanzrolle	235 6500-021
22	Stiftschraube	235 6500-022
24	Hitzeschild	235 6501-024
25	Platte	235 6501-025
26	Distanzrohr	235 6501-026
29	Schalterknebel	235 6500-029
40	Schild	235 6500-040
41	Abdeckblech	235 6502-041
42	Drehknopf	235 6500-042
46	Umschalter 2-polig	235 5250-022
47	Ausschalter 2-polig	235 7110-020
48	Glimmlampe	235 6500-048
49	Kontrolllampe rot	235 6500-049
52	Motor (nur als Komplettteil 402 lieferbar)	235 6500-052
55	Stopfen	235 6500-055
65	Waagrechtführung	235 6500-065
66	Brennerführung	235 6500-066
67	Längsverstellung (Komplett: Teil 408)	235 6500-067
68	Zahnstange (Komplett: Teil 408)	235 6500-068
70	Brennerführungsstange, für 1 Brenner (Komplett: Teil 307)	235 6501-070
71	Zahnstange, für 1 Brenner (Komplett: Teil 307)	235 6501-071
72	Stellritzel	235 6500-072
74	Zirkelgewicht	235 6500-074
75	Zirkelstange	235 6500-075
76	Zirkelspitze	235 6500-076
109	Stellritzel	235 6010-009
111	Bremsstöpsel	235 6010-011
112	Bremsschraube	235 6010-012

Teil	Benennung	Bestell-Nr.
113	Scheibe	235 6010-013
115	Treibrad	235 6010-015
116	Laufgrad	235 6010-016
126	Schwenkarm	235 6010-026
127	Rolle	235 6010-027
128	Rollenbolzen	235 6010-028
129	Führung	235 6010-029
130	Drehfeder links	235 6010-030
131	Drehfeder rechts	235 6010-031
133	Distanzhülse	235 6010-033
164	Netzschur mit Stecker (5m lang)	235 6010-064
165 -167	Kabelverschraubung	029 008-003
176	Getriebe (kann nur als Teil 402 komplett geliefert werden)	235 6010-076
183	Drehknopf	235 6010-083
200	Vorschubregelung in steckbarer Ausführung	235 6010-200
	Ausführung 6/79 bis ~12/89	235 6010-100
	Ausführung bis 5/79	235 6010-071
201	Steckerleiste	235 6010-101
202	Potentiometer	265 1370-124
	Elektroteil komplett (ohne Regelung)	234 6500-007
301	Laufschiene (Nutzlänge 1,0 m)	235 6500-087
302	Laufschiene (Nutzlänge 1,5 m)	235 6500-088
303	Laufschiene (Nutzlänge 2,0 m)	235 6500-089
304	Laufschiene (Nutzlänge 2,5 m)	235 6500-090
305	Laufschiene (Nutzlänge 3,0 m)	235 6500-091
307	Brennerführungsstange kpl. (1 Brenner)	233 6500-007
308	Brennerführungsstange kpl. (2 Brenner)	233 6500-001
401	Andrückhebel komplett	234 6500-001
402	Motor mit Getriebe komplett	234 6500-002
403	Platte komplett	234 6500-003
404	Panzerschlauch – Sauerstoff kpl.	234 6500-004
405	Panzerschlauch – Acetylen kpl.	234 6500-005
408	Längsverstellung kpl.	234 6500-008
415	Panzerschlauch – Propan kpl.	234 6500-015
501	Typenschild – deutsch	265 0350-007
	Typenschild - englisch	265 0350-008
502	Brennerführungsstange für 2 Brenner (komplett: Teil 308)	235 6560-001
503	Zahnstange für 2 Brenner (komplett: Teil 308)	235 6560-002
601	Druckfeder	040 0102-035
602	Druckfeder	040 0102-059
603	Druckfeder	040 0102-060
604	Kugellager	040 0201-023
605	Dichtung	040 0508-002
606	Kreuzgriff	040 1401-003
607	Paßscheibe	040 2500-004
608	Stützscheibe	040 2500-033

Teil	Benennung	Bestell-Nr.
700	Flachkopfschraube M8x16	050 0602-020
701	Sechskantschraube M8x140	050 0107-023
703	Flachkopfschraube M3x30	050 0701-056
704	Linsensenkschraube M4x8	050 0703-008
705	Senkschraube M3x10	050 0901-006
706	Senkschraube M4x10	050 0901-012
707	Senkschraube M5x10	050 0901-020
708	Senkschraube M5x12	050 0901-021
709	Senkschraube M5x20	050 0901-023
710	Senkschraube M8x40	050 0901-038
719	Zylinderschraube M4x6	050 1001-024
720	Zylinderschraube M4	050 1901-006
721	Zylinderschraube M4x40	050 1001-032
722	Zylinderschraube M5x30	050 1002-010
723	Schneidschraube G M3x10	050 1202-011
724	Gewindestift M4x12	050 1401-001
725	Gewindestift A M8x25	050 1402-020
726	Gewindestift A M10x35	050 1407-015
727	Flügelschraube M6x12	050 1501-005
728	Flügelschraube M8x12	050 1501-010
729	Sechskantmutter M3	050 1901-005
730	Zylinderschraube M4x16	050 1001-028
731	Sechskantmutter M8	050 1901-009
732	Sechskantmutter M4 Ms	050 1902-007
733	Sechskantmutter M5 Ms	050 1902-008
734	Sechskantmutter B M8	050 1908-009
735	Sechskantmutter B M10	050 1908-010
750	Sicherungsring J 26x1,2	050 3102-015
751	Tellerfeder B 10x4,2x0,5	050 3203-005
752	Tellerfeder B 23x10,2x1	050 3203-030
753	Scheibe 13	050 3501-008
760	Zylinderkerbstift 8x20	050 4002-010
761	Spannhülse 3x18	050 4101-010
762	Spannhülse 3x30	050 4101-012
763	Spannhülse 4x30	050 4101-020
764	Halbrundkerbnagel 1,4x4	050 4201-002
765	Nietstift A4h9x20	050 4406-010
766	Scheibenfeder 2x2,6	050 4503-002
840	Schlauchtülle B9	060 0400-002
841	Schlauchtülle B6	060 0400-003
842	Überwurfmutter R1/4"	060 0401-003
843	Überwurfmutter R3/8" links	060 0401-020
844	Konusnippel R 1/4" (nur als Teil 403 kpl. lieferbar)	060 0402-019
845	Konusnippel R 3/8" links nur als Teil 403 kpl. lieferbar)	060 0402-021
860	Gegenmutter M12x1 Ms	060 0602-002
907	Maschinenschneidbrenner Acetylen/Blockdüsen	231 4070-001

Teil	Benennung	Bestell-Nr.
908	Maschinenschneidbrenner Acetylen/HSD Düsen	231 4080-001
909	Maschinenschneidbrenner Propan/Blockdüsen	231 4090-001
910	Maschinenschneidbrenner Propan/HSD-Düsen	321 4100-001
911	Flügelhebel	235 4010-011
913	Pressschraube	235 4010-001
914	Dichtring	235 4010-004
915	Pressschraube	235 4010-005
916	Dichring	235 4010-006
917	Ventilspindel	235 4010-007
918	Unterlagscheibe	235 4010-008
920	Brennerschaft (nur als Teil 942 kpl. lieferbar)	235 4070-020
921	Zahnstange	235 4070-021
922	Dichtring (nur als Teil 942 kpl. lieferbar)	235 4010-022
923	Sauerstoffrohr (nur als Teil 942 kpl. lieferbar)	235 4070-023
924	Mischdüse (nur als Teil 942 kpl. lieferbar)	235 4010-002
925	Pressschraube (nur als Teil 942 kpl. lieferbar)	235 4010-021
927	Handrad	225 1010-002
928	Ventilschild >Brenngas<	225 1010-006
930	Stopfbuchsschraube	235 4010-010
932	Stopfbuchsschraube	235 4010-012
933	Ventilschild >Heiz-Sauerstoff<	235 4010-013
937	Scheibe	235 1140-007
938	Druckdüse A (Acetylen)	235 4010-003
939	Druckdüse P (Propan)	235 1750-001
941	Ventilkörper komplett	234 4010-001
942	Brennschaft komplett	234 4070-002
943	Ventilspindel komplett	234 4010-003
991 / 992	Düse einteilig oder zweiteilig (Blockdüse /HSD-Düse)	