

CUTTING
WELDING

SINCE 1898



Ersatzteilliste Favorit II

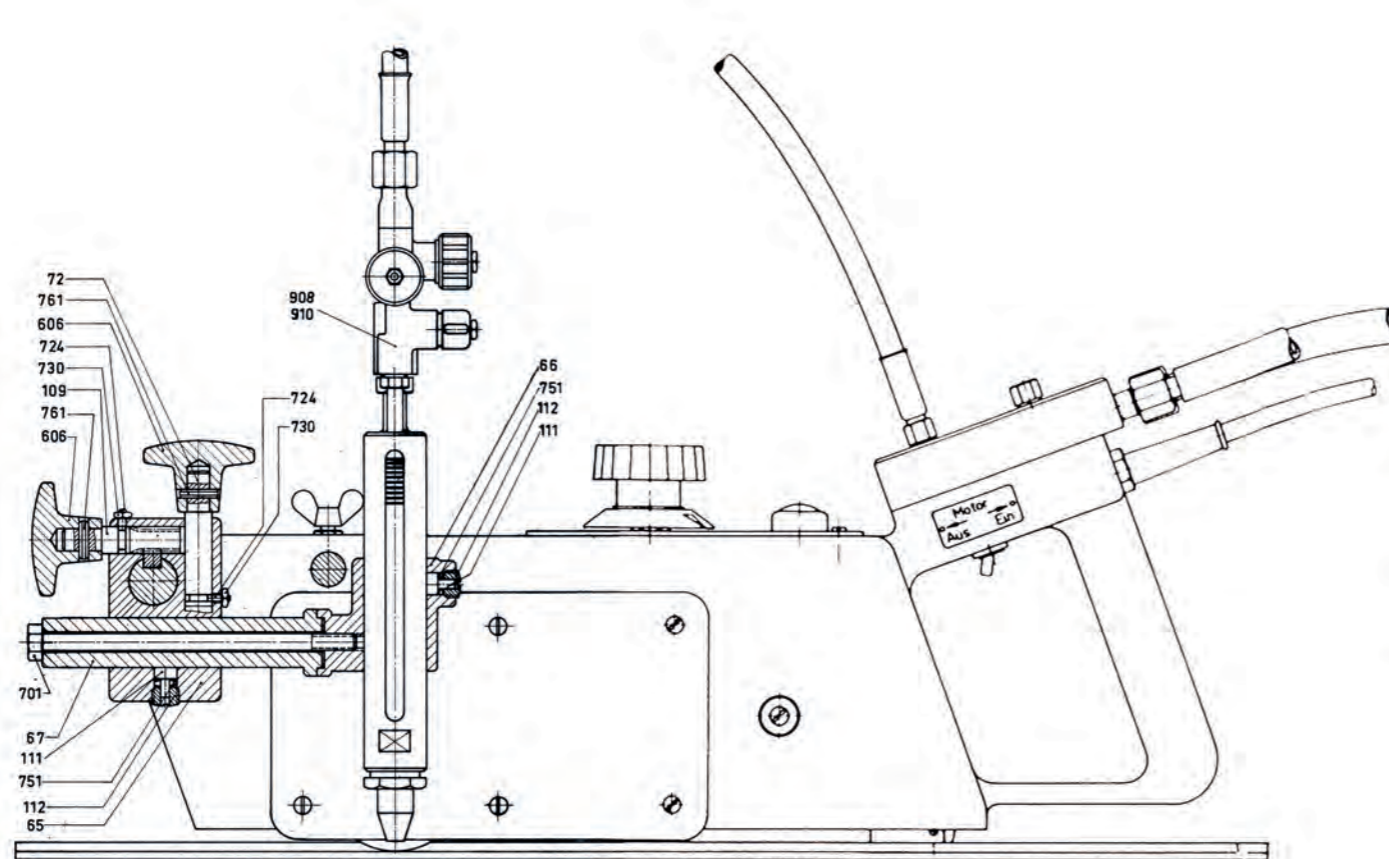
Änderungen vorbehalten 2021-03

ZINSER GmbH · Daimlerstr. 4
73095 Albershausen · Germany
Fon +49 (0)7161 5050-0
Fax +49 (0)7161 5050-100
info@zinser.de · www.zinser.de

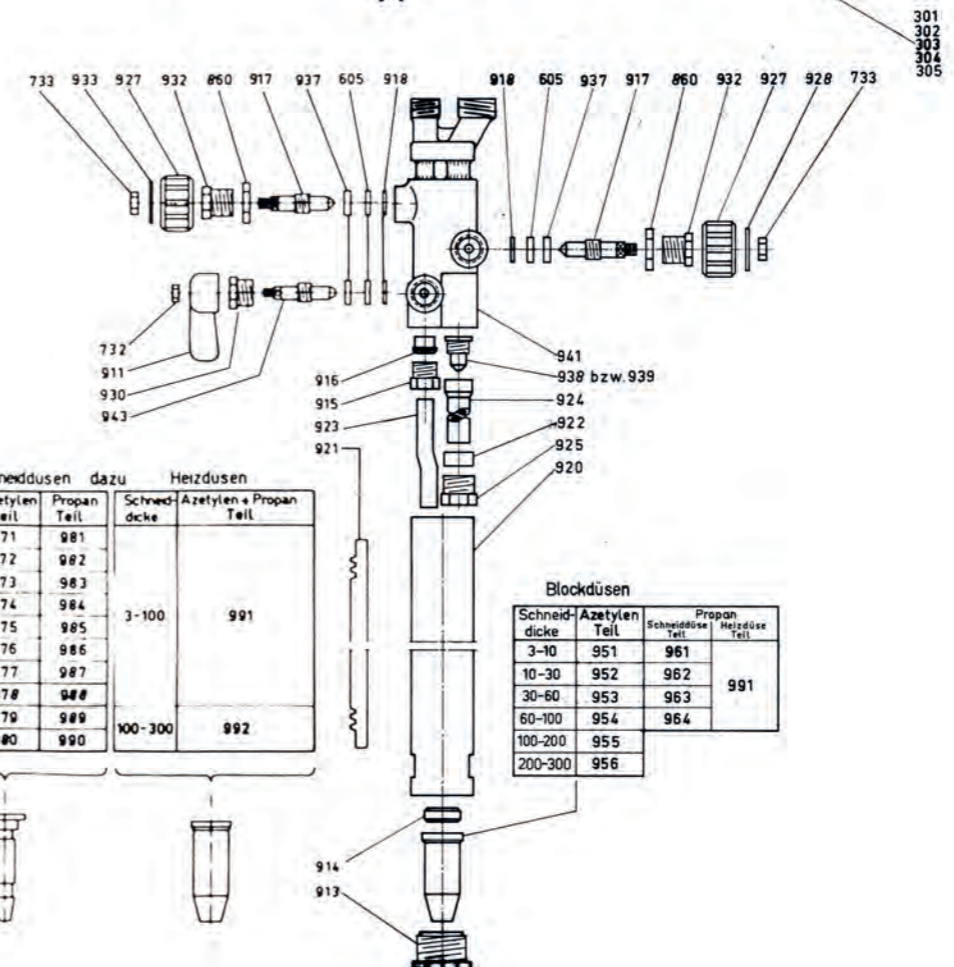
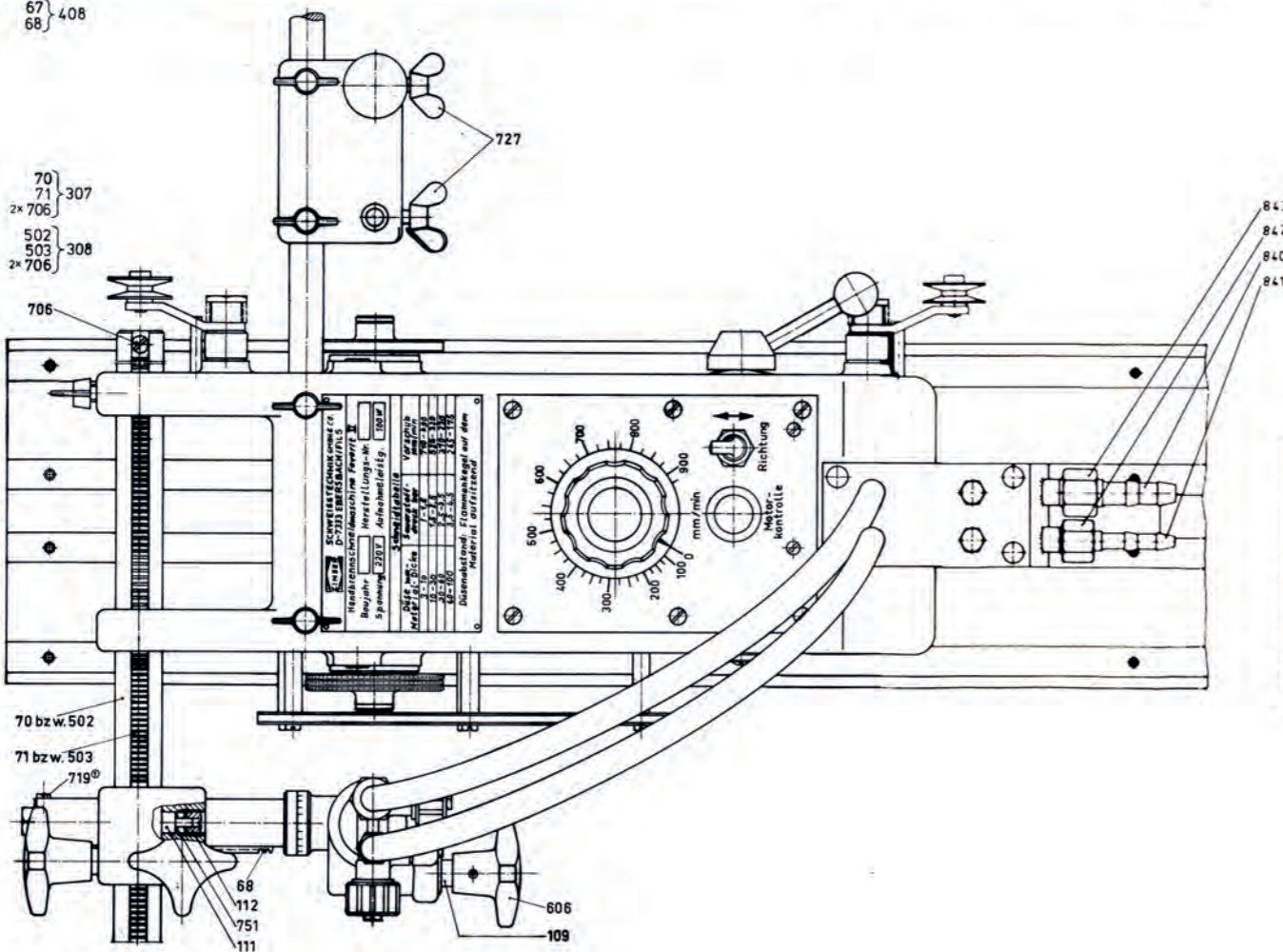
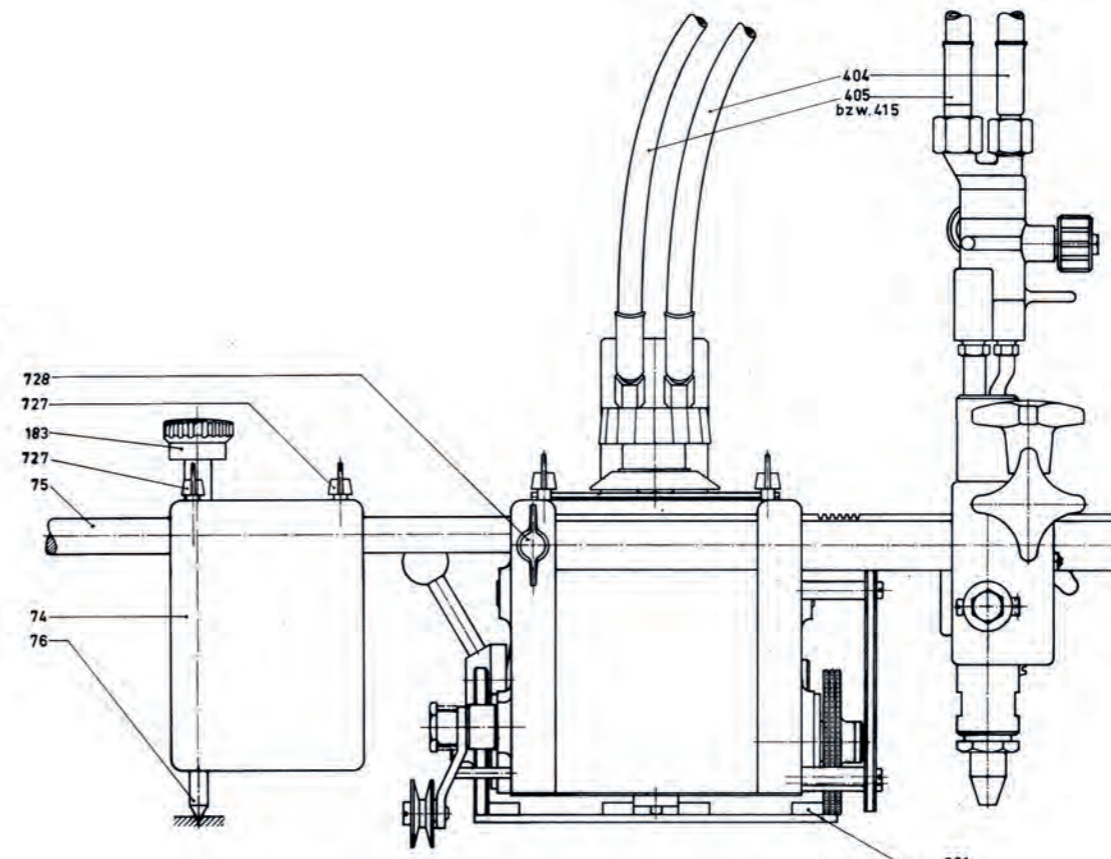
Kreissparkasse Göppingen
BLZ 610 500 00
Konto 152 58 256
Swift-Code: GOPSDE6G
IBAN: DE45 6105 0000 0015 2582 56

Deutsche Bank Göppingen
BLZ 610 700 78
Konto 030 41 05
Swift-Code: DEUTDESS610
IBAN: DE17 6107 0078 0030 4105 00

Geschäftsführer:
Ulrich Bock, Andreas Niklaus
HRB Ulm 533273
USt-IdNr. DE813055989
St.-Nr. 63002/80479

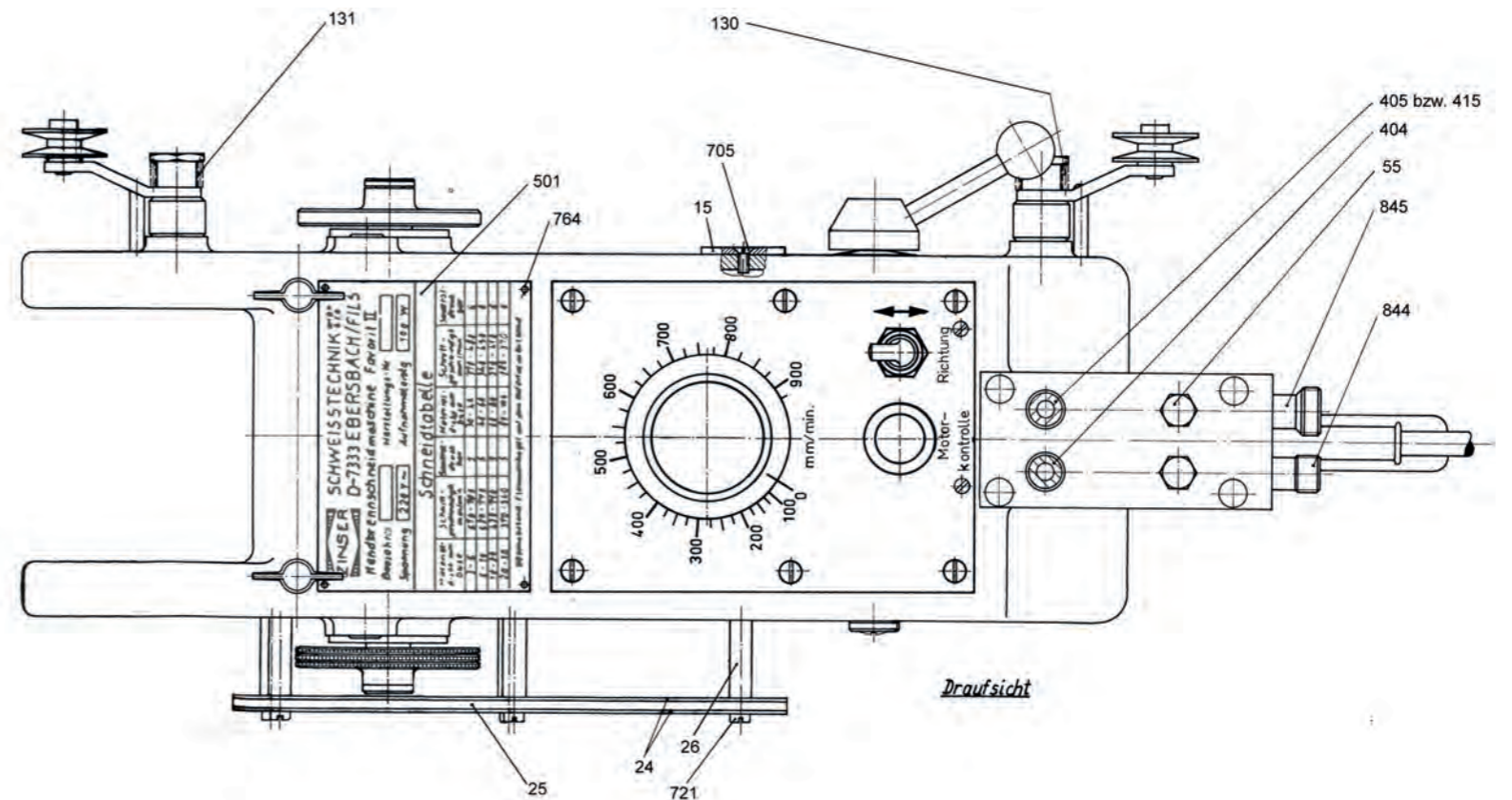
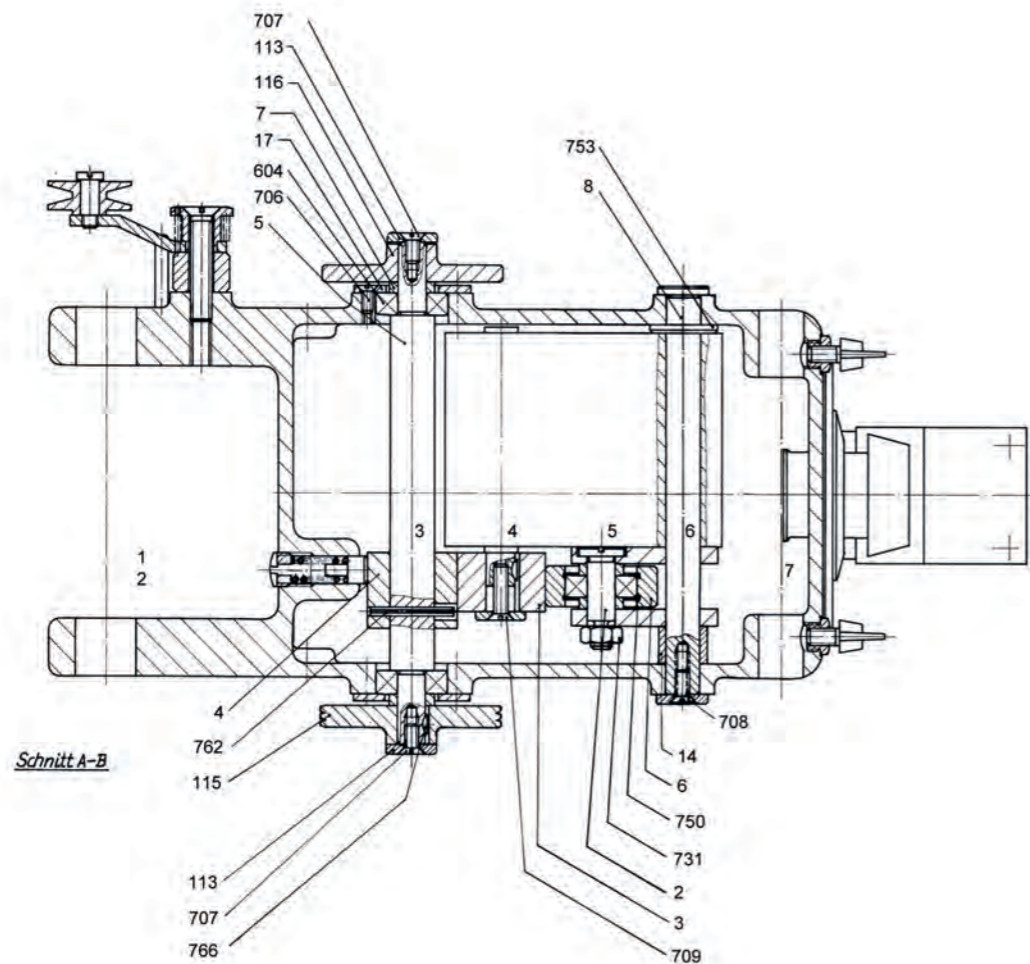
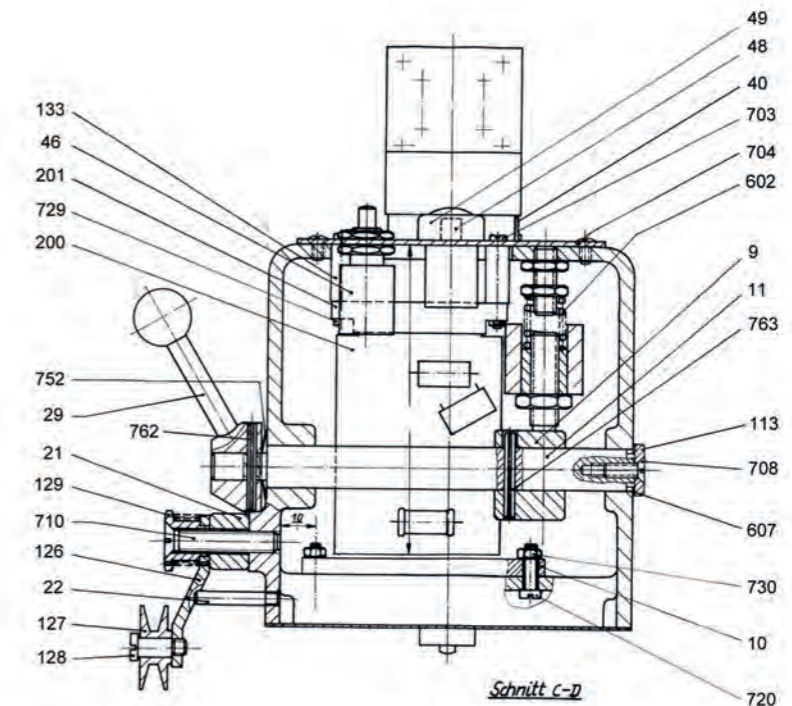
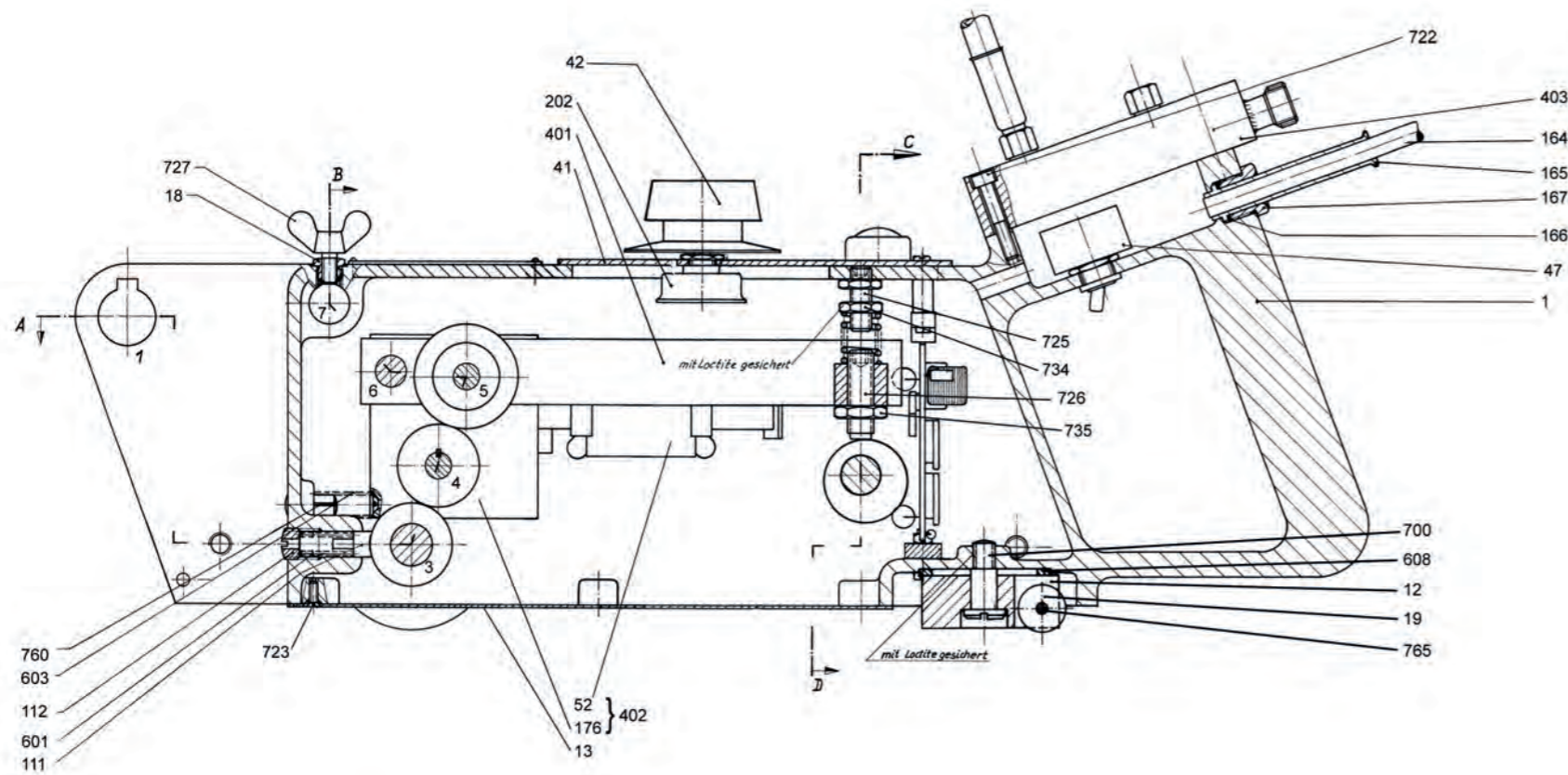


67 } 408
68 } 408



Schnellschneddüsen dazu			Heizdüsen	
Schned- dicke	Azetylen Teil	Propan Teil	Schned- dicke	Azetylen + Propan Teil
3-6	971	981		
6-10	972	982		
10-20	973	983		
20-30	974	984		
30-45	975	985	3-100	991
45-60	976	986		
60-80	977	987		
80-100	978	988		
100-200	979	989		
200-300	980	990	100-300	992

Blockdüsen			
Schned- dicke	Azetylen Teil	Schned- düse Teil	Propan Heizdüse Teil
3-10	951		961
10-30	952		962
30-60	953		963
60-100	954		964
100-200	955		
200-300	956		



Einzelteile

Teil	Benennung	Bestell-Nr.	Beinhaltet in Baugruppe
1	Gehäuse	235 6501-001	
2	Achse	235 6500-002	
3	Reibrad	235 6500-003	
4	Reibrad	235 6500-004	
5	Welle	235 6500-005	
6	Andrückrolle	235 6500-006	
7	Abstandsring	235 6500-007	
8	Achse	235 6500-008	
9	Exzenterrad	235 6500-009	
10	Sicherungswinkel	235 6500-031	
11	Achse	235 6500-011	
12	Lenkgabel	235 6501-012	B1
13	Abdeckblech	235 6500-013	
14	Distanzhülse	235 6501-014	
15	Deckel	235 6500-015	
17	Scheibe	235 6500-017	
18	Reduktion	235 6500-018	
19	Rolle	235 6500-019	B1
21	Distanzrolle	235 6500-021	
22	Stiftschraube	235 6500-022	
24	Hitzeschild	235 6501-024	
25	Platte	235 6501-025	
26	Distanzrohr	235 6501-026	
29	Schalterknebel	235 6500-029	
40	Schild	235 6500-040	
41	Abdeckblech	235 6502-041	
42	Drehknopf	235 6500-042	
46	Umschalter 2-polig	235 5250-022	
47	Ausschalter 2-polig	235 7110-020	
48	Glimmlampe	235 6500-048	
49	Kontrolllampe rot	235 6500-049	
52	Motor (nur als Komplettteil 402 lieferbar)	235 6500-052	
55	Stopfen	235 6500-055	
65	Waagrechtführung	235 6500-065	
66	Brennerführung	235 6500-066	
67	Längsverstellung (Komplett: Teil 408)	235 6500-067	
68	Zahnstange (Komplett: Teil 408)	235 6500-068	
70	Brennerführungsstange, für 1 Brenner (Komplett: Teil 307)	235 6501-070	
71	Zahnstange, für 1 Brenner (Komplett: Teil 307)	235 6501-071	
72	Stellritzel	235 6500-072	
74	Zirkelgewicht	235 6500-074	
75	Zirkelstange	235 6500-075	
76	Zirkelspitze	235 6500-076	

Teil	Benennung	Bestell-Nr.	Beinhaltet in Baugruppe
109	Stellritzel	235 6010-009	
111	Bremsstöpsel	235 6010-011	
112	Bremsschraube	235 6010-012	
113	Scheibe	235 6010-013	
115	Treibrad	235 6010-015	
116	Laufgrad	235 6010-016	
126	Schwenkarm	235 6010-026	
127	Rolle	235 6010-027	
128	Rollenbolzen	235 6010-028	
129	Führung	235 6010-029	
130	Drehfeder links	235 6010-030	
131	Drehfeder rechts	235 6010-031	
133	Distanzhülse	235 6010-033	
164	Netzschur mit Stecker (5m lang)	235 6010-064	
165 -167	Kabelverschraubung	029 008-003	
176	Getriebe (kann nur als Teil 402 komplett geliefert werden)	235 6010-076	
183	Drehknopf	235 6010-083	
200	Vorschubregelung in steckbarer Ausführung	235 6010-200	
	Ausführung 6/79 bis ~12/89	235 6010-100	
	Ausführung bis 5/79	235 6010-071	
201	Steckerleiste	235 6010-101	
202	Potentiometer	265 1370-124	
	Elektroteil komplett (ohne Regelung)	234 6500-007	
301	Laufschiene (Nutzlänge 1,0 m)	235 6500-087	
302	Laufschiene (Nutzlänge 1,5 m)	235 6500-088	
303	Laufschiene (Nutzlänge 2,0 m)	235 6500-089	
304	Laufschiene (Nutzlänge 2,5 m)	235 6500-090	
305	Laufschiene (Nutzlänge 3,0 m)	235 6500-091	
307	Brennerführungsstange kpl. (1 Brenner)	233 6500-007	
308	Brennerführungsstange kpl. (2 Brenner)	233 6500-001	
401	Andrückhebel komplett	234 6500-001	
402	Motor mit Getriebe komplett	234 6500-002	
403	Platte komplett	234 6500-003	
404	Panzerschlauch – Sauerstoff kpl.	234 6500-004	
405	Panzerschlauch – Acetylen kpl.	234 6500-005	
408	Längsverstellung kpl.	234 6500-008	
415	Panzerschlauch – Propan kpl.	234 6500-015	
501	Typenschild – deutsch	265 0350-007	
	Typenschild - englisch	265 0350-008	
502	Brennerführungsstange für 2 Brenner (komplett: Teil 308)	235 6560-001	
503	Zahnstange für 2 Brenner (komplett: Teil 308)	235 6560-002	
601	Druckfeder	040 0102-035	
602	Druckfeder	040 0102-059	
603	Druckfeder	040 0102-060	
604	Kugellager	040 0201-023	
605	Dichtung	040 0508-002	

Teil	Benennung	Bestell-Nr.	Beinhaltet in Baugruppe
606	Kreuzgriff	040 1401-003	
607	Paßscheibe	040 2500-004	
608	Stützscheibe	040 2500-033	B1
700	Flachkopfschraube M8x16	050 0602-020	B1
701	Sechskantschraube M8x140	050 0107-023	
703	Flachkopfschraube M3x30	050 0701-056	
704	Linsensenkschraube M4x8	050 0703-008	
705	Senkschraube M3x10	050 0901-006	
706	Senkschraube M4x10	050 0901-012	
707	Senkschraube M5x10	050 0901-020	
708	Senkschraube M5x12	050 0901-021	
709	Senkschraube M5x20	050 0901-023	
710	Senkschraube M8x40	050 0901-038	
719	Zylinderschraube M4x6	050 1001-024	
720	Zylinderschraube M4	050 1901-006	
721	Zylinderschraube M4x40	050 1001-032	
722	Zylinderschraube M5x30	050 1002-010	
723	Schneidschraube G M3x10	050 1202-011	
724	Gewindestift M4x12	050 1401-001	
725	Gewindestift A M8x25	050 1402-020	
726	Gewindestift A M10x35	050 1407-015	
727	Flügelschraube M6x12	050 1501-005	
728	Flügelschraube M8x12	050 1501-010	
729	Sechskantmutter M3	050 1901-005	
730	Zylinderschraube M4x16	050 1001-028	
731	Sechskantmutter M8	050 1901-009	
732	Sechskantmutter M4 Ms	050 1902-007	
733	Sechskantmutter M5 Ms	050 1902-008	
734	Sechskantmutter B M8	050 1908-009	
735	Sechskantmutter B M10	050 1908-010	
750	Sicherungsring J 26x1,2	050 3102-015	
751	Tellerfeder B 10x4,2x0,5	050 3203-005	
752	Tellerfeder B 23x10,2x1	050 3203-030	
753	Scheibe 13	050 3501-008	
760	Zylinderkerbstift 8x20	050 4002-010	
761	Spannhülse 3x18	050 4101-010	
762	Spannhülse 3x30	050 4101-012	
763	Spannhülse 4x30	050 4101-020	
764	Halbrundkerbnagel 1,4x4	050 4201-002	
765	Nietstift A4h9x20	050 4406-010	B1
766	Scheibenfeder 2x2,6	050 4503-002	
840	Schlauchtülle B9	060 0400-002	
841	Schlauchtülle B6	060 0400-003	
842	Überwurfmutter R1/4"	060 0401-003	
843	Überwurfmutter R3/8" links	060 0401-020	
844	Konusnippel R 1/4" (nur als Teil 403 kpl. lieferbar)	060 0402-019	

Teil	Benennung	Bestell-Nr.	Beinhaltet in Baugruppe
845	Konusnippel R 3/8" links nur als Teil 403 kpl. lieferbar)	060 0402-021	
860	Gegenmutter M12x1 Ms	060 0602-002	
908	Maschinenschneidbrenner Acetylen	231 4080-001	
910	Maschinenschneidbrenner Propan	231 4100-001	
911	Flügelhebel	235 4010-011	
913	Pressschraube	235 4010-001	
914	Dichtring	235 4010-004	
915	Pressschraube	235 4010-005	
916	Dichtring	235 4010-006	
917	Ventilspindel	235 4010-007	
918	Unterlagscheibe	235 4010-008	
920	Brennerschaft (nur als Teil 942 kpl. lieferbar)	235 4070-020	
921	Zahnstange	235 4070-021	
922	Dichtring (nur als Teil 942 kpl. lieferbar)	235 4010-022	
923	Sauerstoffrohr (nur als Teil 942 kpl. lieferbar)	235 4070-023	
924	Mischdüse (nur als Teil 942 kpl. lieferbar)	235 4010-002	
925	Pressschraube (nur als Teil 942 kpl. lieferbar)	235 4010-021	
927	Handrad	225 1010-002	
928	Ventilschild >Brenngas<	225 1010-006	
930	Stopfbuchsschraube	235 4010-010	
932	Stopfbuchsschraube	235 4010-012	
933	Ventilschild >Heiz-Sauerstoff<	235 4010-013	
937	Scheibe	235 1140-007	
938	Druckdüse A (Acetylen)	235 4010-003	
939	Druckdüse P (Propan)	235 1750-001	
941	Ventilkörper komplett	234 4010-001	
942	Brennschaft komplett	234 4070-002	
943	Ventilspindel komplett	234 4010-003	
991 / 992	Düse einteilig oder zweiteilig (Blockdüse /HSD-Düse)		

Baugruppen

Bildnummer	Artikelnummer	Bezeichnung	Beinhaltet folgende Einzelteile:
B1	2336500-008	Lenkgabel komplett	Nr. 12, 19, 608, 700, 765