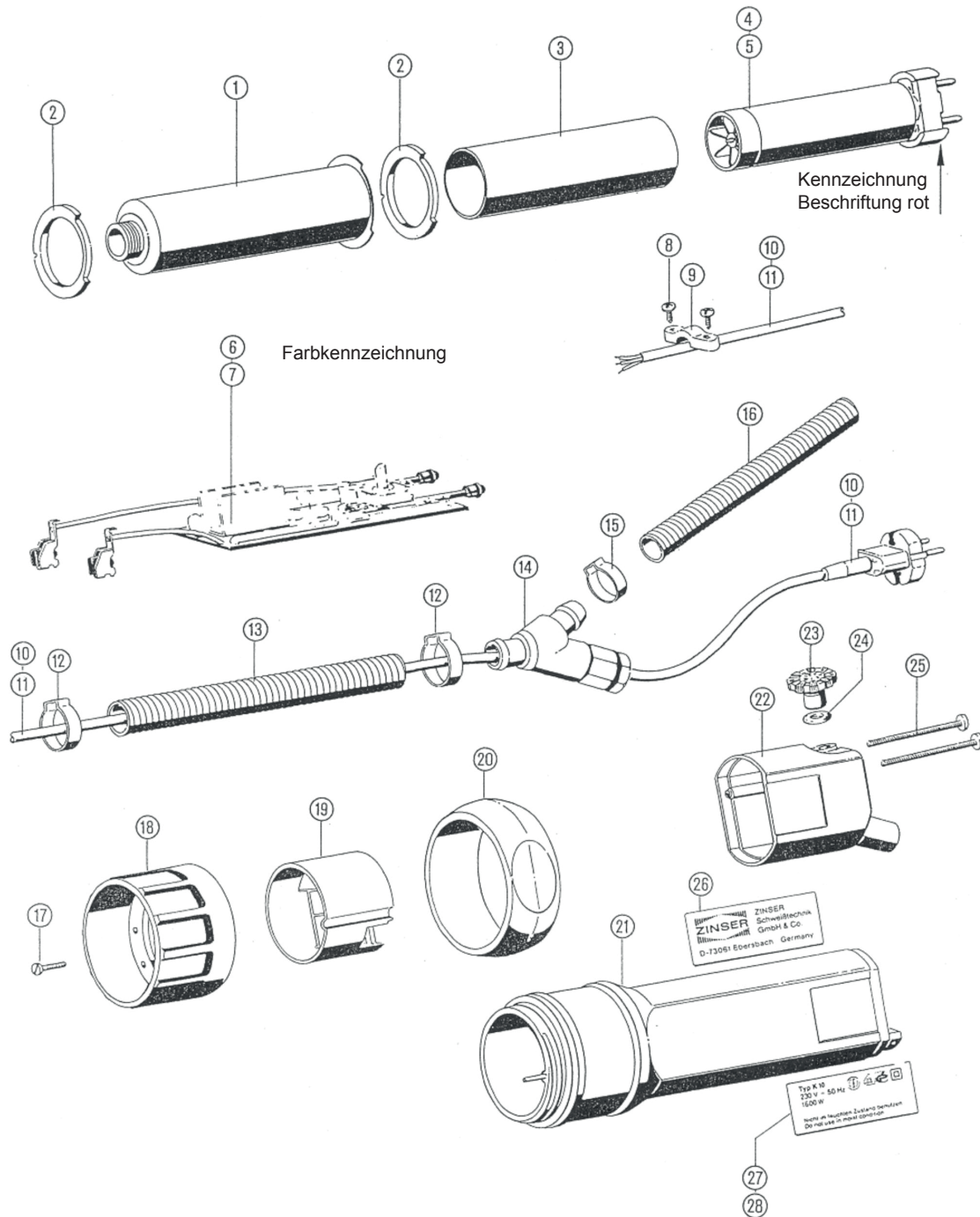


Ersatzteilliste K10

281 0010-013 / 281 0010-014



Bildnummer	Artikelnummer	Bezeichnung	Spezifikation
1	283 0076-006	Aussenhülse	
2	285 0014-018	Isolierscheibe	bis Baujahr 1997
	285 0014-035	Isolierscheibe	ab Baujahr 1998
3	285 0014-022	Isolierrohr	
4	284 0181-215	Heizkörper K10	230 V / 1 600 W (rot)
5	284 0181-211	Heizkörper K10	120V / 1 600 W (rot)
6	284 0054-033	Regelelektronik K10	230 V / 1 600 W
7	284 0054-033	Regelelektronik K10	120 V / 1 600 W
8	050 0801-040	Ejot-Schraube	KB40 WN1442 KB 40x12 Stahl
9	285 0068-024	Schelle für Zugentlastung	
10	285 0065-029	Zuleitung 5 m	2x1 mm mit Stecker
11	285 0065-030	Zuleitung 5 m	Ausführung USA
12	285 0068-026	Schlauchklemme	21.8 mm
13	285 0082-003	Luftschlauch 4m	LW PG16
14	284 0004-106	Y-Abzweigstück	mit Zugentlastung
15	285 0068-027	Schlauchklemme	17.5 mm
16	285 0082-004	Luftschlauch 1 m	LW PG11
17	050 1204-002	gewindefurchende Schraube	M3x16
18	285 0009-010	Überwurfmutter	
19	285 0090-509	Halterung für Kontaktfedern	
20	285 0053-043	Auflagering	
21	284 0004-104	Griffstück kpl.	
22	284 0004-107	Abdeckkappe kpl.	
23	285 0007-020	Drehknopf	
24	040 0503-071	O-Ring	
25	050 0708-001	Linsenschrauben	M3x50
26	285 0006-105	Firmenschild	
27	285 0006-140	Typenschild K10	230 V / 1 600 W
28	285 0006-141	Typenschild K10	120 V / 1 600 W