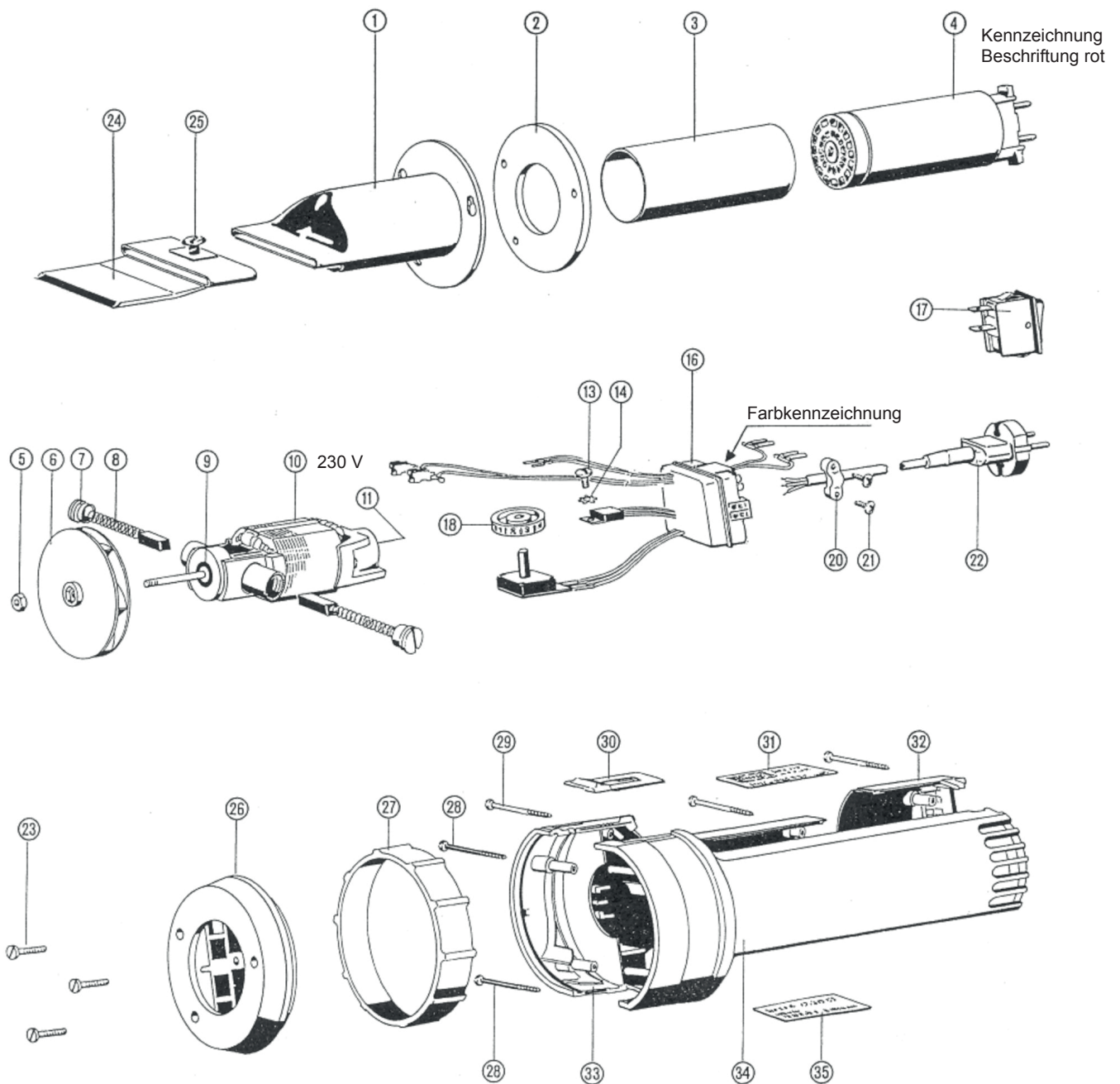


Ersatzteilliste K5.30FR

281 0005-069



Bildnummer	Artikelnummer	Bezeichnung	Spezifikation
1	284 0199-013	Breitstrahldüse	70x4 mm
2	285 0014-027	Isolierscheibe	
3	285 0014-026	Isolierrohr	
4	284 0181-212	Heizkörper K5.30FR	230V / 3 000 W (rot)
5	050 1901-006	Sechskantmutter	M4
6	285 0042-011	Lüfterrad komplett	
7	285 0183-005	Schraube für Kohlebürste	
8	285 0182-010	Kleinkohle	6x5x21 mm
9	040 0201-060	Rillenkugellager	
10	285 0043-022	Einbaumotor EM44-40K	230 V / 35 W / 17 000 U/min
11	040 0201-056	Rillenkugellager	
13	050 1001-005	Zylinderschraube	M3x5
14	050 3001-005	Zahnscheibe federnd	A3.2
16	284 0054-029	Regelelektronik K5.30FR	230 V / 6 000 W (grün/gelb)
17	285 0037-027	Wippschalter	
18	285 0007-018	Drehknopf	
20	285 0068-020	Schelle für Zugentlastung	
21	050 0801-040	Ejot-Schraube	KB40 WN1442 KB 40x12 Stahl
22	285 0065-027	Zuleitung 3m	H05RR-F2x1.5 mit Stecker
23	050 0701-074	Flachkopfschraube	M4x12
24	284 0199-009	Schaber	70 mm
25	050 0701-077	Flachkopfschraube	M6x10
26	284 0004-096	Gehäusekappe	
27	285 0053-038	Auflagering	
28	050 0707-020	Linsenschraube	Kreuzschlitz M3x30
29	050 0707-010	Linsenschraube	Kreuzschlitz M3x20
30	285 0070-002	Schieber	
31	285 0006-105	Firmenschild	
32	285 0004-120	Abdeckkappe	
33	285 0004-119	Gehäuse rechts	
34	284 0004-095	Gehäuse links kpl.	
35	285 0006-134	Typenschild K5.30FR	