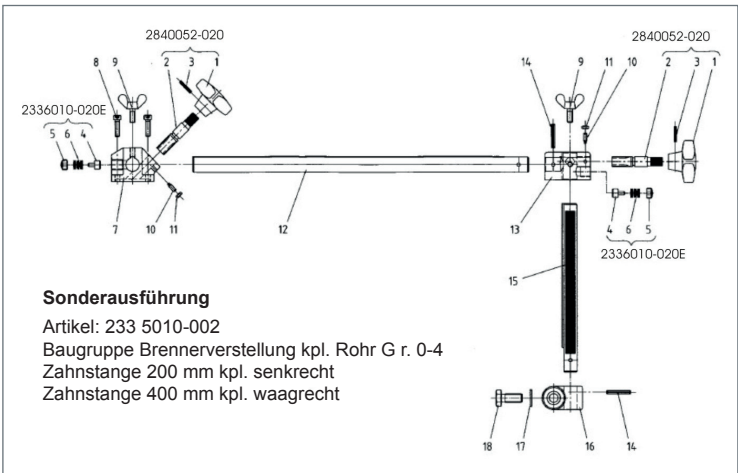
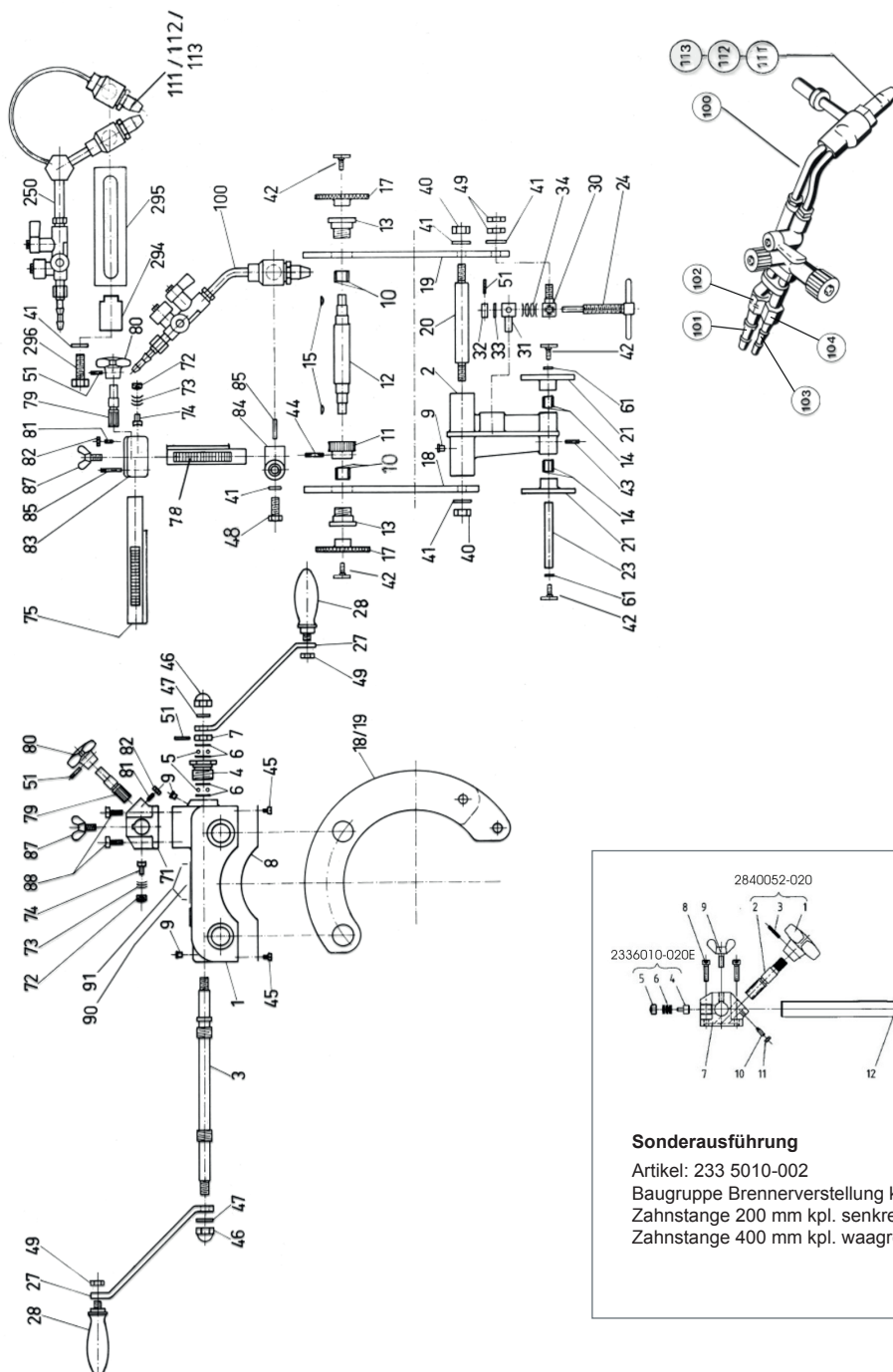


Ersatzteilliste RSV-0

231 5010-001



Änderungen vorbehalten 10/2018

Bildnummer	Artikelnummer	Bezeichnung
1	235 5010-001	Gehäuse
2	235 5010-021	Hebel
3	235 5010-002	Schneckenwelle
4	235 5010-003	Lagerbuchse
5	040 2200-009	Stahlkugel 3 mm
6	050 3509-002	Passscheibe 11x17x1.0 mm
7	235 5010-004	Stellring
8	235 5010-005	Abdeckblech
9	030 0506-001	Schmiernippel
10	040 0207-002	Nadelkranz 12x16x13 TN
11	235 5010-006	Schneckenrad
12	235 5010-007	Welle
13	235 5010-008	Führung
14	040 0207-001	Nadelkranz 10x14x13 TN
15	050 4503-002	Scheibenfeder 2x2.6 mm
17	235 5010-009	Treibrad
18	235 5010-022	Ringhälfte
19	235 5010-023	Ringhälfte
20	235 5010-024	Bolzen
21	235 5010-025	Laufgrad
23	235 5010-026	Achse
24	235 5010-027	Spindel
27	235 5010-010	Kurbel
28	040 0802-005	Ballengriff
30	235 5010-028	Spindelmutter
31	235 5010-029	Spindelhalter
32	050 3301-023	Stellring 9x18x8
33	050 3509-001	Passscheibe 9x15x1.0 mm
34	050 3203-022	Tellerfedern H+S=1.4 mm / 18x9.2x1.0 mm
40	050 1901-010	Sechskantmutter M10
41	050 3501-007	Scheibe 10.5
42	050 0702-055	Flachkopfschraube
43	050 4101-011	Spannhülse 3x20
44	050 4101-017	Spannhülse 4x24
45	050 0701-064	Zylinderschraube M4x6
46	050 2101-003	Hutmutter M10
47	050 2901-006	Federring
48	050 0110-051	Sechskantschraube M10x20
49	050 1908-010	Sechskantmutter M10 flach
51	050 4101-010	Spannhülse 3x18
61	050 3001-008	Zahnscheibe federnd 5.1
71	235 6012-002	Waagrechtführung
72	235 6010-012	Bremsschraube
73	050 3203-005	Tellerfeder 10x4.2x0.4x0.7
74	235 6010-011	Bremsstößel
75	235 6010-020	Zahnstange waagrecht 185 mm

75-1	235 6010-019	Zahnstange 400 mm kpl. waagrecht, Sonderausführung
78	235 6010-021	Zahnstange senkrecht 115 mm
78-1	235 6010-039	Zahnstange 300 mm kpl. senkrecht, Sonderausführung
78-2	235 6010-040	Zahnstange 200 mm kpl. senkrecht, Sonderausführung
78-3	235 6010-043	Zahnstange 400 mm kpl. senkrecht, Sonderausführung
79	235 6010-009	Stellritzel
80	040 1401-003	Kreuzgriff C50
81	050 1401-001	Gewindestift mit Zapfen M4x12
82	050 1901-006	Sechskantmutter M4
83	235 6011-003	Senkrechtführung
84	235 6010-004	Brennerhalter
85	050 4101-019	Spannhülse 4x28
87	050 1501-006	Flügelschraube M6x16
88	050 1002-008	Inbusschraube
90	235 5010-011	Typenschild
91	050 4201-002	Halbrundkerbnagel Messing 1.4x4
100 a	231 4200-001	Maschinenschneidbrenner Acetylen (ohne Düse)
100 p	231 4220-001	Maschinenschneidbrenner Propan (ohne Düse)
101	0600 400-002	Schlauchtülle 9 mm G3/8 Heizgas
102	0600 401-020	Überwurfmutter G3/8LH Heizgas
103	0600 400-003	Schlauchtülle 6 mm G1/4 Sauerstoff
104	0600 401-003	Überwurfmutter G1/4RH Sauerstoff
111 a	235 3050-001	Blockdüse Acetylen 3-10 mm
111 p	235 3060-001	Schneiddüse Blockdüse Propan 3-10 mm
112 a	235 3050-002	Blockdüse Acetylen 10-30 mm
112 p	235 3060-002	Schneiddüse Blockdüse Propan 10-30 mm
113	235 3090-012	Heizdüse Propan und Acetylen 3-100 mm
150	235 3010-017	Tip Cleaner 3-300 mm
151	235 3090-023	Düsenkasten aus Stahlblech für 6 Düsen
250	231 4260-001	Doppelschneidbrenner Acetylen (ohne Düsen)
294	235 5030-003	Buchse
295	235 5030-002	Lasche
296	050 0110-053	Sechskantschraube M10x30

Sonderausführung: Artikel 233 5010-002
Baugruppe Brennerverstellung kpl. Rohr Gr. 0-4
Zahnstange 200 mm kpl. senkrecht
Zahnstange 400 mm kpl. waagrecht

Bildnummer	Artikelnummer	Bezeichnung
1	040 1401-003	Kreuzgriff C50
2	235 6010-009	Ritzel 60 mm lang
3	050 4101-010	Spannhülse 3x18
4	235 6010-011	Bremsstößel
5	235 6010-012	Bremsschraube
6	050 3202-005	Tellerfeder
7	235 6012-002	Waagrechtführung
8	050 1002-009	Zylinderschraube
9	050 1501-006	Flügelschraube M6x16
10	050 1401-001	Gewindestift
11	050 1901-006	Sechskantmutter M4
12	235 6010-020	Zahnstange 400 mm kpl. waagrecht
13	235 6011-003	Senkrechtführung
14	050 4101-019	Spannhülse 4x28
15	235 6010-021	Zahnstange 200 mm kpl. senkrecht
16	235 6010-004	Brennerhalter
17	050 3501-007	Scheibe
18	050 0110-052	Senkschraube M10x25