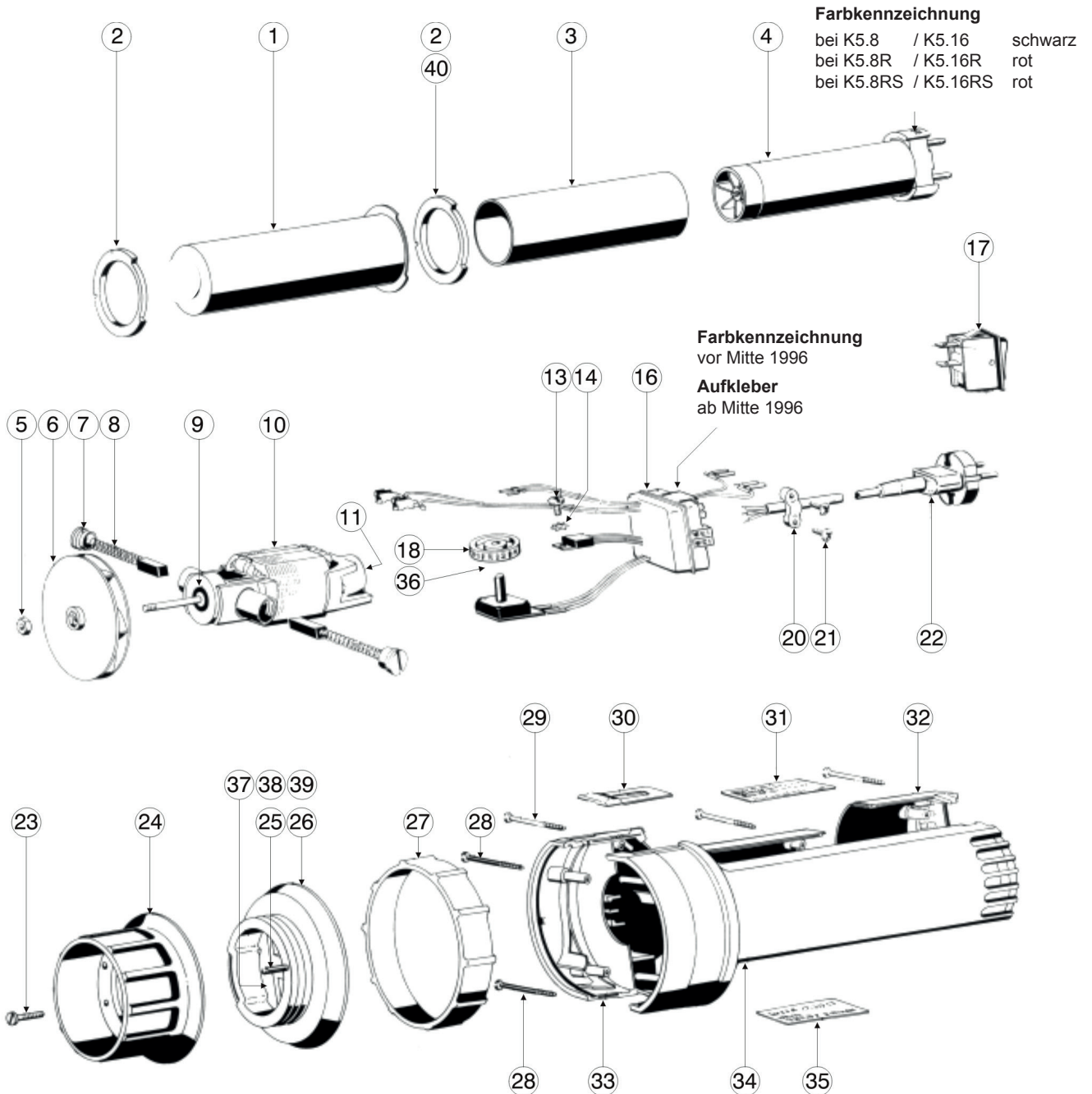


Ersatzteilliste Unitherm

K5.8 / K5.16 / K5.8R / K5.16R / K5.8RS / K5.16RS



Bildnummer	Artikelnummer	Bezeichnung	Spezifikation
1	284 0076-213	Aussenhülse	
2 (*a)	285 0014-018	Isolierscheibe	
3 (*b)	285 0014-036	Isolierrohr	
4	284 0181-182	Heizkörper K5.8	230 V / 800 W (schwarzer Aufdruck)
	284 0181-193	Heizkörper K5.16	230 V / 1 600 W (schwarzer Aufdruck)
	284 0181-195	Heizkörper K5.8	120 V / 800 W (schwarzer Aufdruck)
	284 0181-200	Heizkörper K5.16	120 V / 1 600 W (schwarzer Aufdruck)
	284 0181-214	Heizkörper K5.8R	230 V / 800 W (roter Aufdruck)
	284 0181-215	Heizkörper K5.16R	230 V / 1 600 W (roter Aufdruck)
	284 0181-216	Heizkörper K5.8R	120 V / 800 W (roter Aufdruck)
	284 0181-211	Heizkörper K5.16R	120 V / 1 600 W (roter Aufdruck)
	284 0181-242	Heizkörper K5.8RS	230 V / 800 W (roter Aufdruck)
	284 0181-243	Heizkörper K5.16RS	230 V / 1 600 W (roter Aufdruck)
	284 0181-240	Heizkörper K5.8RS	120 V / 800 W (roter Aufdruck)
	284 0181-241	Heizkörper K5.16RS	120 V / 1 600 W (roter Aufdruck)
5	050 1901-006	Sechskantmutter	M4
6	285 0042-011	Lüfterrad komplett	
7	285 0183-005	Schraube für Kohlebürste	
8	285 0182-010	Kleinkohle	6x5x21 mm
9	040 0201-060	Rillenkugellager	
10	285 0043-022	Einbaumotor EM44-40K	230 V / 25 W / 17 000 U/min
	285 0043-030	Einbaumotor EM44-40K	120 V / 25 W / 17 000 U/min
11	040 0201-056	Rillenkugellager	
13	050 1001-005	Zylinderschraube	M3x5
14	050 3001-005	Zahnscheibe federnd	A3.2
16	283 0054-003	Regelelektronik K5.8	230 V / 800 W (blau)
	283 0054-003	Regelelektronik K5.16	230 V / 1 600 W (rot)
	283 0054-004	Regelelektronik K5.8	120 V / 800 W (violett)
	283 0054-004	Regelelektronik K5.16	120 V / 1 600 W (schwarz)
	284 0054-024	Regelelektronik K5.8R	230 V / 800 W (blau oder Aufkleber)
	284 0054-025	Regelelektronik K5.16R	230 V / 1 600 W (rot oder Aufkleber)
	284 0054-026	Regelelektronik K5.8R	120 V / 800 W (violett oder Aufkleber)
	284 0054-027	Regelelektronik K5.16R	120 V / 1 600 W (schwarz oder Aufkleber)
	284 0054-036	Regelelektronik K5.8RS	230 V / 800 W (Aufkleber)
	284 0054-037	Regelelektronik K5.16RS	230 V / 1 600 W (Aufkleber)
	284 0054-038	Regelelektronik K5.8RS	120 V / 800 W (Aufkleber)
	284 0054-039	Regelelektronik K5.16RS	120 V / 1 600 W (Aufkleber)
17	285 0037-024	Wippschalter	
18	285 0007-018	Drehknopf	
20	285 0068-020	Schelle für Zugentlastung	

*a für Geräte vor 2/1999 ohne Tausch des Isolierrohrs

*b Bei Geräten älter als Februar 1999 ist beim Ersatz des Isolierrohrs (3) die Isolierscheibe durch die Isolierscheibe (40) zu ersetzen

Bildnummer	Artikelnummer	Bezeichnung	Spezifikation
21	050 0801-040	Ejot-Schraube	KB40 WN1442 KB 40x12 Stahl
22	285 0065-018	Zuleitung 3 m	H05RR-F2x1 mit Stecker
23	050 1204-002	gewindefurchende Schraube	CM 3x16
24	285 0009-005	Überwurfmutter	
25	050 4003-014	Passkerbstift	2.5x14
26	284 0004-094	"Gehäusekappe kpl. K5.8 /K5.16 /K5.8R /K5.16R"	mit Pos.25
	284 0004-112	"Gehäusekappe kpl. K5.8RS /K5.16RS"	mit Pos.25/37/38/39
27	285 0053-038	Auflagering	
28	050 0707-020	Linsenschraube	Kreuzschlitz M3x30
29	050 0707-010	Linsenschraube	Kreuzschlitz M3x20
30	285 0070-007	Schieber	
31	285 0006-102	Firmenschild	
32	285 0004-173	Abdeckkappe	
33	285 0004-171	Gehäuse rechts	
34	284 0004-148	Gehäuse links kpl.	
35	285 0006-155	Typenschild K5.8	230 V / 880 W / 50 Hz
		Typenschild K5.16	230 V / 1 680 W / 50 Hz
		Typenschild K5.8	120 V / 880 W / 50 Hz
		Typenschild K5.16	120 V / 1 680 W / 50 Hz
	285 0006-126	Typenschild K5.8R	230 V / 880 W / 50 Hz
	285 0006-127	Typenschild K5.16R	230 V / 1 680 W / 50 Hz
	285 0006-128	Typenschild K5.8R	120 V / 880 W / 50 Hz
	285 0006-129	Typenschild K5.16R	120 V / 1 680 W / 50 Hz
	285 0006-150	Typenschild K5.8RS	230 V / 880 W / 50 Hz
	285 0006-151	Typenschild K5.16RS	230 V / 1 680 W / 50 Hz
	285 0006-152	Typenschild K5.8RS	120 V / 880 W / 50 Hz
	285 0006-153	Typenschild K5.16RS	120 V / 1 680 W / 50 Hz
36	285 0007-021	Federscheibe	
37	285 0090-602	Steckerbuchse	K5.8RS / K5.16RS
38	024 0007-004	MS-Flachstecker	K5.8RS / K5.16RS
39	285 0009-001	Schlitzmutter	K5.8RS / K5.16RS
40 (*c)	285 0014-035	Isolierscheibe	

*c für Geräte ab 2/1999 und Geräte vor 2/1999 beim gleichzeitigen Tausch des Isolierrohrs